

ČERPAČÍ PLASTOVÁ ŠACHTA Ø 1200 PROVEDENÍ K OBSYPÁNÍ PRO DVĚ ČERPADLA SE ZÁKLADNÍM VYSTROJENÍM

1. Čerpací šachta Ø1200, hloubka 2,6 m, k obsypání, pochozí víko
2. Vystrojení čerpací šachty - kalové čerpadlo s řezacím zařízením - 2 ks, mechanické příslušenství pro instalaci do mokra DN 50 (slučovací kus, patní koleno, uzavírací šoupě, zpětná klapka, koleno 90°, řetěz)
3. Přítokové potrubí
4. Výtlačné potrubí PE 63
5. Mechanická spojka
6. Kabelová chránička d63
7. Betonová základová deska

D - průměr přítokového potrubí - viz tabulka
d - průměr výtlačného potrubí - d63 HDPE 100, SDR 11
Hpř - hloubka přítokové kanalizace - viz tabulka
Hod - hloubka výtlačného potrubí - viz tabulka
Ha - výška max. akumulace - 0,94 m = cca 1 m³

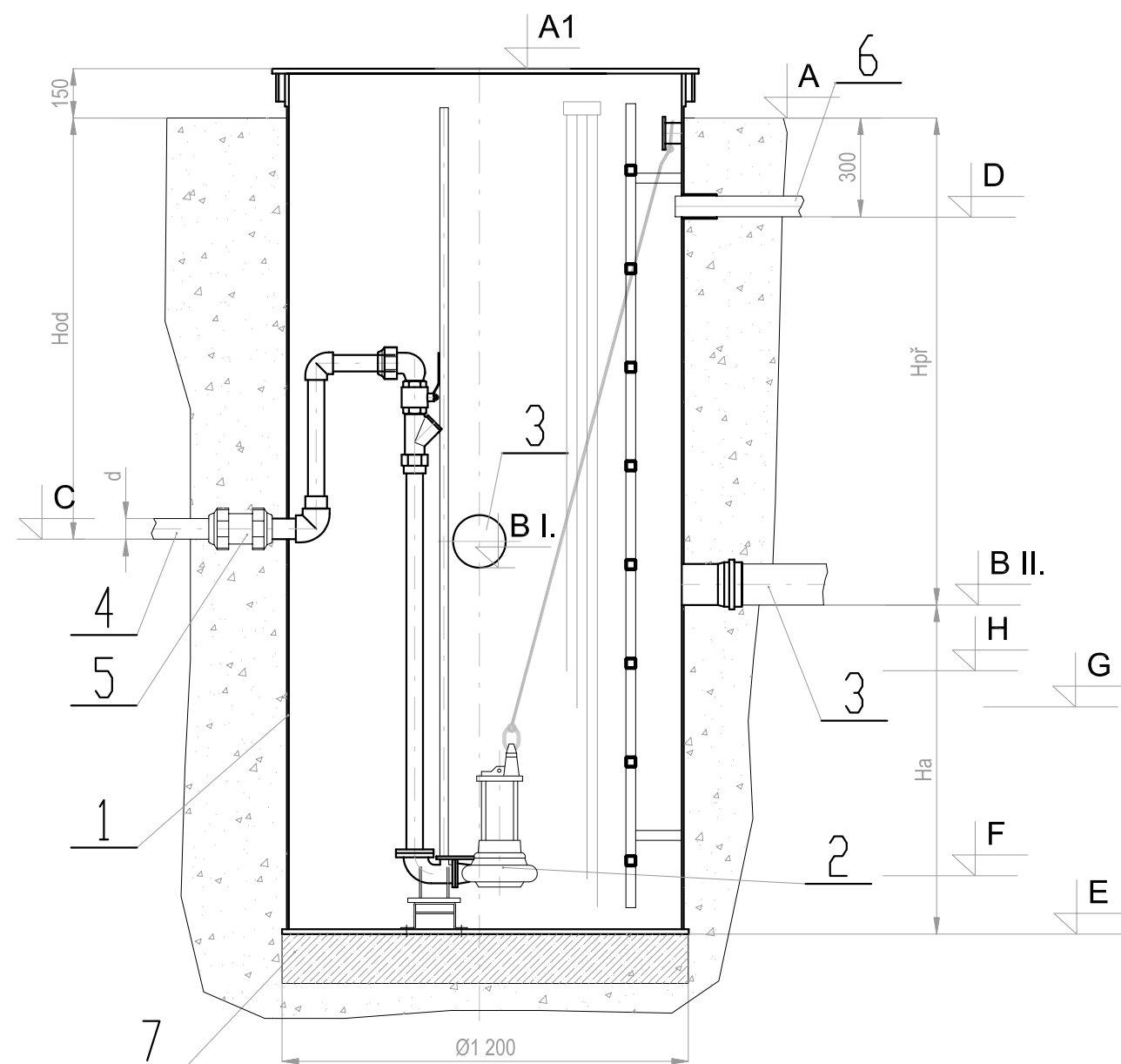
TABULKA ČERPAČÍ ŠACHTY

OBJEKT NA STOČE	PRŮMĚR ČS [m]	MATERIÁL POTRUBÍ	POTRUBÍ				VÝŠKOVÁ KÓTA										NATOČENÍ			
			DN POTRUBÍ - NÁ TOK I.	DN POTRUBÍ - NÁ TOK II.	DN POTRUBÍ - NÁ TOK III.	DN POTRUBÍ - VÝ TLAK	KÓTA TERÉ NU A	KÓTA POKLO PU A1	KÓTA NÁ TOKU I. B	KÓTA NÁ TOKU II. B	KÓTA NÁ TOKU III. B	KÓTA VÝ TLAKU C	KÓTA ELEKTRO D	KÓTA DNA ČS E	KÓTA VYPÍ NAČÍ HLADINY F	KÓTA SPÍ NAČÍ HLADINY G	KÓTA HA VAR. HLADINY H	Ú HEL NÁ TOKU I.	Ú HEL NÁ TOKU II.	Ú HEL NÁ TOKU III.
ČS	1,20	PLAST	PVC 160	PVC 125	-	HDPE 50	231,16	231,31	229,71	229,65	-	229,73	230,86	228,71	228,81	229,26	229,36	270°	135°	

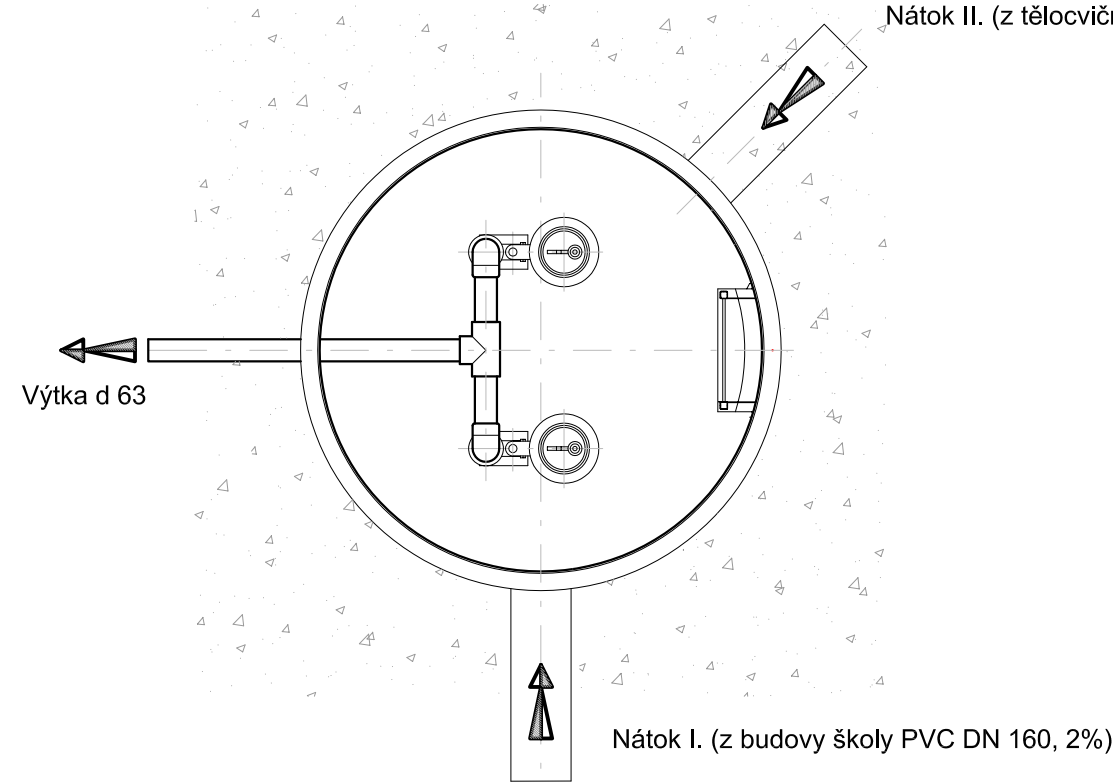
ČERPADLO

2 x KALOVÉ ČERPADLO s řezacím zařízením Q=4,5l/s, H=10,0m, 400 V,
- elektronické zařízení pro spínání dvou čerpadel včetně plovákových spínačů a alarmu

Parametry návrhu čerpadla:
Výpočtový přítok (ČSN EN 12056-2): 4,5 l/s
Předpokládaný max. denní nátok : 15,2 m³
Dopravní výška (hydrostatická výška + tlakové ztráty v potrubí a armaturách): 8,71 m
Provozní objem min. 63 l, tj. nejkratší doba chodu 14 s

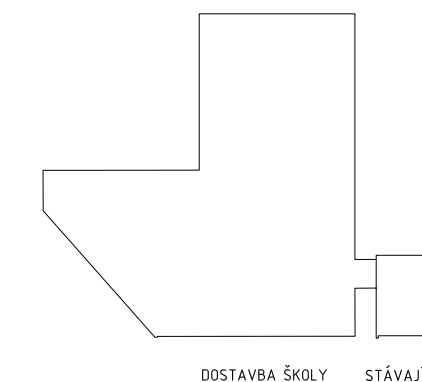


Nátok II. (z tělocvičny PVC DN 125, 2%)



Nátok I. (z budovy školy PVC DN 160, 2%)

SCHÉMA STAVBY



Revize				
Číslo	Datum	Popis změny	Jméno	Podpis

Orientace	Generální projektant	Autorizační razítko
	 Arch.Design, s.r.o. KANCELÁŘ BRNO Sochorova 23, 616 00 Brno telefon +420 541 420 910 fax +420 541 420 913	
±0,000 = 231,820 m n.m. souřadný systém S-JTSK/ výškový systém BpV		
Architekt: Ing. arch. Tomáš Lapka	HELIKA a.s.	Vypracoval: Ing. Lukáš Mejzlík
HIP: Ing. Luboš Chvíla		Kreslil: Ing. Jana Hesová
Zodp. projektant: Ing. M. Rypáček		Kontroloval: Ing. Radim Fišer
Investor: Město Roztoky, Náměstí 5.května 2; 252 63 Roztoky		Projektant části PD
Místo stavby: Školní nám. 470; PSČ 252 63	Obec: Město Roztoky	Kraj: Středočeský
Název stavby: Stavení úpravy a dostavba základní školy v Roztokách		
Stavební objekt: IO 300 PŘÍPOJKY INŽENÝRSKÝCH SÍTÍ, VENKOVNÍ SÍTĚ		
Část: B.3.1 PŘÍPOJKA KANALIZACE, AREÁLOVÁ KANALIZACE		
Název dokumentu: ČERPAČÍ STANICE		
Kód dokumentu:	Zak.č. B-12-150-000	Stupeň DPS
	Objekt 301	Část B.3.
	Dílčí členění 1.2.	Příloha č. 106
	Revize 00	